

VT 4.10

Rotary vane vacuum pumps

- oil-free and air-cooled
- incl. integrated suction filter, vacuum regulating valve and blow off valve

Drehschieber-Vakuumpumpen

- trockenlaufend und luftgekühlt
- inkl. integriertem Ansaugfilter, Vakuumregulierventil und Abblaseventil

Pompes à vide à palettes

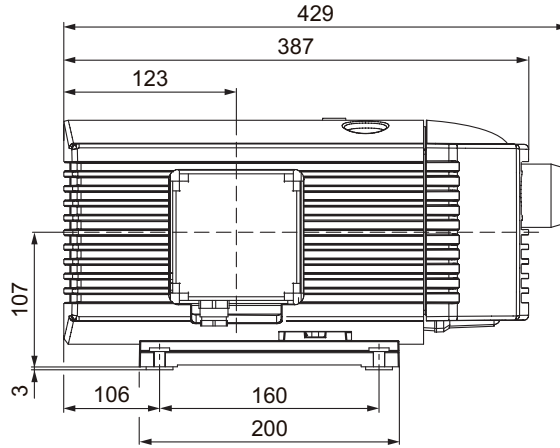
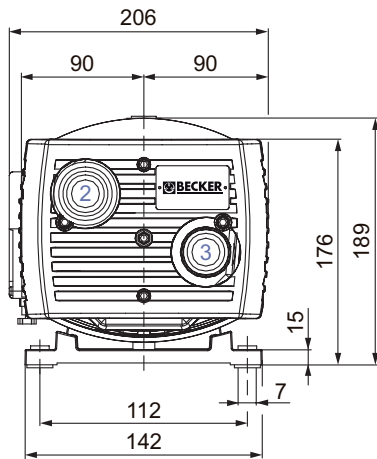
- fonctionnant à sec et refroidies par air
- incl. filtre d'aspiration intégré, soupape de réglage vide et soupape d'échappement

Pompe per vuoto a palette

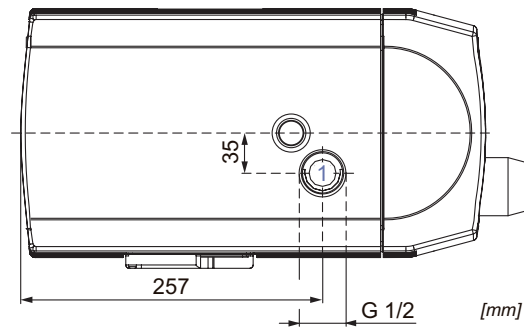
- funzionanti a secco e raffreddate ad aria
- incl. filtro di aspirazione integrato, valvola regolazione vuoto e valvola di sfianto

Bombas de vacío de paletas

- sin aceite y refrigerado por aire
- incl. filtro de aspiración integrado, válvula reguladora de vacío y válvula de escape



- 1 Vacuum connection
Sauganschluss
Raccord vide
Raccordo aspirazione
Conexión de vacío
- 2 Vacuum regulating valve
Vakuumregulierventil
Soupape de réglage vide
Valvola regolazione vuoto
Válvula reguladora de vacío
- 3 Blow-off valve
Abblaseventil
Soupape d'échappement
Valvola di sfianto
Válvula de escape

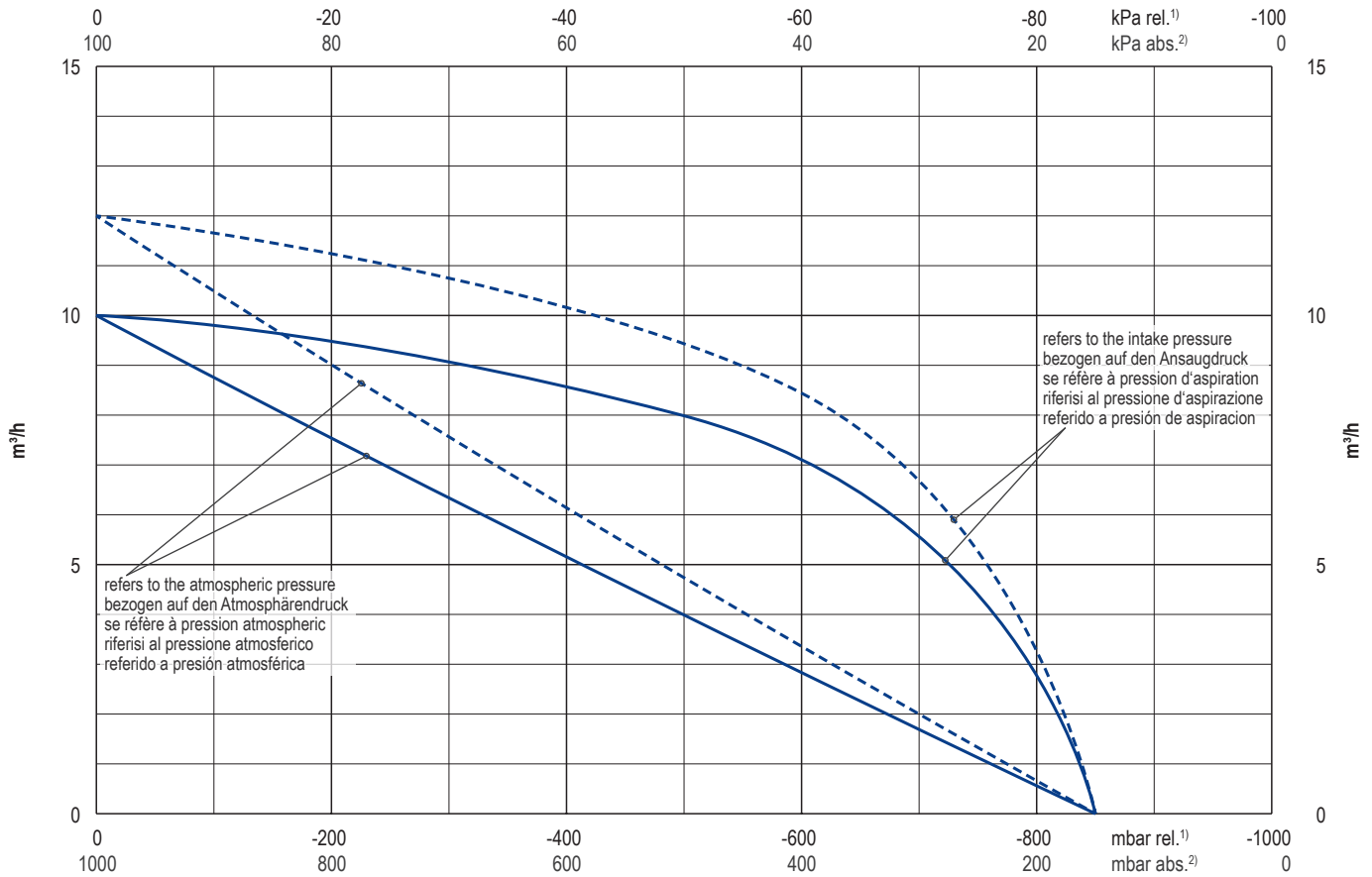


| m ³ /h | | mbar abs. | | kg | dB(A)/1m ¹⁾ | |
|-------------------|-------|-----------|-------|----|------------------------|-------|
| 50 Hz | 60 Hz | 50 Hz | 60 Hz | | 50 Hz | 60 Hz |
| 10 | 12 | 150 | 150 | 16 | 60 | 62 |

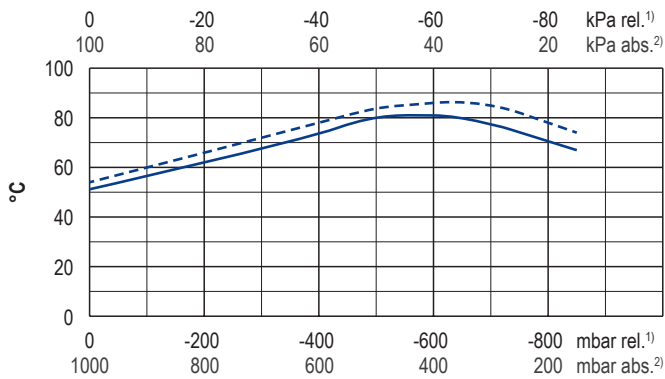
| M | 50 Hz | | | | 60 Hz | | | | IP54 • ISO F • ... | № | № VT 4.10 |
|----|-------|-----------------|-------------------|----------|-------|-----------------|-------------------|-----------|--------------------|-------------|--------------|
| | kW | V | min ⁻¹ | A | kW | V | min ⁻¹ | A | | | |
| 3~ | 0.37 | 175-260/300-450 | 1420 | 2.3/1.33 | 0.45 | 202-300/350-520 | 1700 | 2.35/1.36 | | 41314453273 | G008220 |
| 1~ | 0.37 | 230 ±10% | 1380 | 3.0 | 0.44 | 230 ±10% | 1630 | 3.4 | ... 12 µF / 400 V | 41324427273 | G008221 |

- 1) DIN EN ISO 3744 (KpA = 3 dB(A)) interval of 1m, at medium load, both connection sides piped
 DIN EN ISO 3744 (KpA = 3 dB(A)) Abstand von 1m, bei mittlerer Belastung, beide Seiten abgeleitet
 DIN EN ISO 3744 (KpA = 3 dB(A)) intervalle de 1m, à régime moyen, avec dérivation des deux côtés
 DIN EN ISO 3744 (KpA = 3 dB(A)) intervallo di 1m, a medio regime, entrambi i lati derivati
 DIN EN ISO 3744 (KpA = 3 dB(A)) intervalo de 1m, en media carga, derivados de ambos lados
 ▪ Dimensions in mm
 Maßangaben in mm
 Mesures en mm
 Misure in mm
 Dimensiones en mm

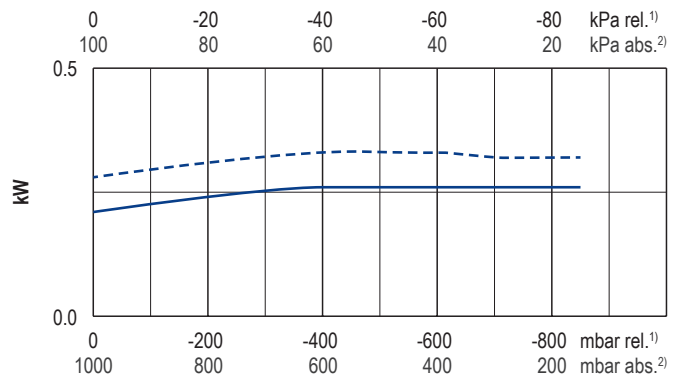
Suction air rate • Saugluftmenge • Débit d'air aspiré • Volume d'aria aspirata • Volumen de aire aspirado



Exhaust air temperature • Ablufttemperatur • Température d'air à l'échappement
Temperatura dell'aria scarica • Temperatura del aire de escape



Motor shaft power • Wellenleistung • Puissance du moteur axe
Potenza del motore albero • Capacidad de eje del motor



— 50 Hz
- - - 60 Hz

1) relative
2) absolute

relativ
absolut
relatif
absolu
relativo
assoluto
relativa
absoluta

▪ Reference data (atmosphere)
▪ Tolerance

Bezugsdaten (Atmosphäre)
Toleranz

Référence (atmosphère)
Tolérance

Riferimento (atmosfera)
Tolleranza

Referencia (atmosférica)
Tolerancia

1000 mbar,
20°C
±5%

Variants/Accessories

- with external suction filter
- in sound proof box SH 20

Varianten/Zubehör

- mit externem Ansaugfilter
- in Schallhaube SH 20

Variantes/Accessoires

- avec filtre d'aspiration externe
- dans caisse d'insonorisation SH 20

Varianti/Accessori

- con filtro di aspirazione esterno
- in casse insonorizzanti SH 20

Variantes/Accessorios

- con filtro de aspiración externo
- en caja a prueba de sonido SH 20



VX 4.10 for x-tra operating hours.

VX 4.10 für x-tra Betriebsstunden.

VX 4.10 pour les heures de travail x-tra.

VX 4.10 per x-tra ore operative.

VX 4.10 para las horas de funcionamiento x-tra.

Performance data / dimensions can differ
Combinations on request

Leistungsdaten / Abmessungen können abweichen
Kombinationen auf Anfrage

Données de performance / mesures peuvent différer
Combinaisons sur demande

Dati di performance / misure possono differire
Combinazioni su richiesta

Datos de rendimiento / dimensiones pueden diferir
Combinaciones a petición



WWW.BECKER-INTERNATIONAL.COM

Right of modification reserved /
Änderungen vorbehalten
Sous réserve des modifications
Sotto riserva di modificazioni
Derecho a modificaciones reservado

30.05.2017