

SV 1100/1

Side channel vacuum pumps

- single stage, air-cooled, with pedestal
- for the operation with an external frequency inverter

Seitenkanal-Vakuumpumpen

- einstufig, luftgekühlt, mit Standfuß
- für den Betrieb mit einem externen Frequenzumrichter

Pompes à vide à canal latéral

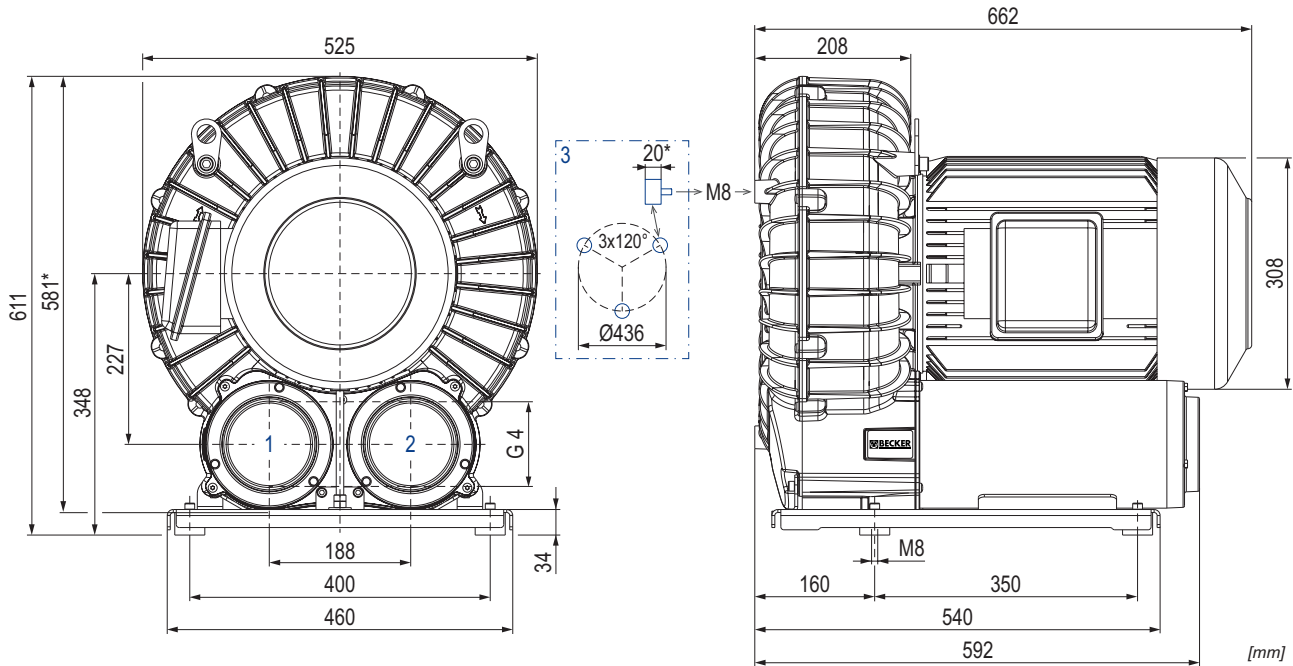
- mono-étagées, refroidies par air, avec pied
- pour le fonctionnement d'un convertisseur de fréquence externe

Aspiratori a canale laterale

- monostadio, raffreddate ad aria, con piedistallo
- per il funzionamento con un convertitore di frequenza (inverter) esterno

Bombas de vacío de canal lateral

- una etapa, refrigerado por aire, con pie
- para el funcionamiento con un variador de frecuencia externo



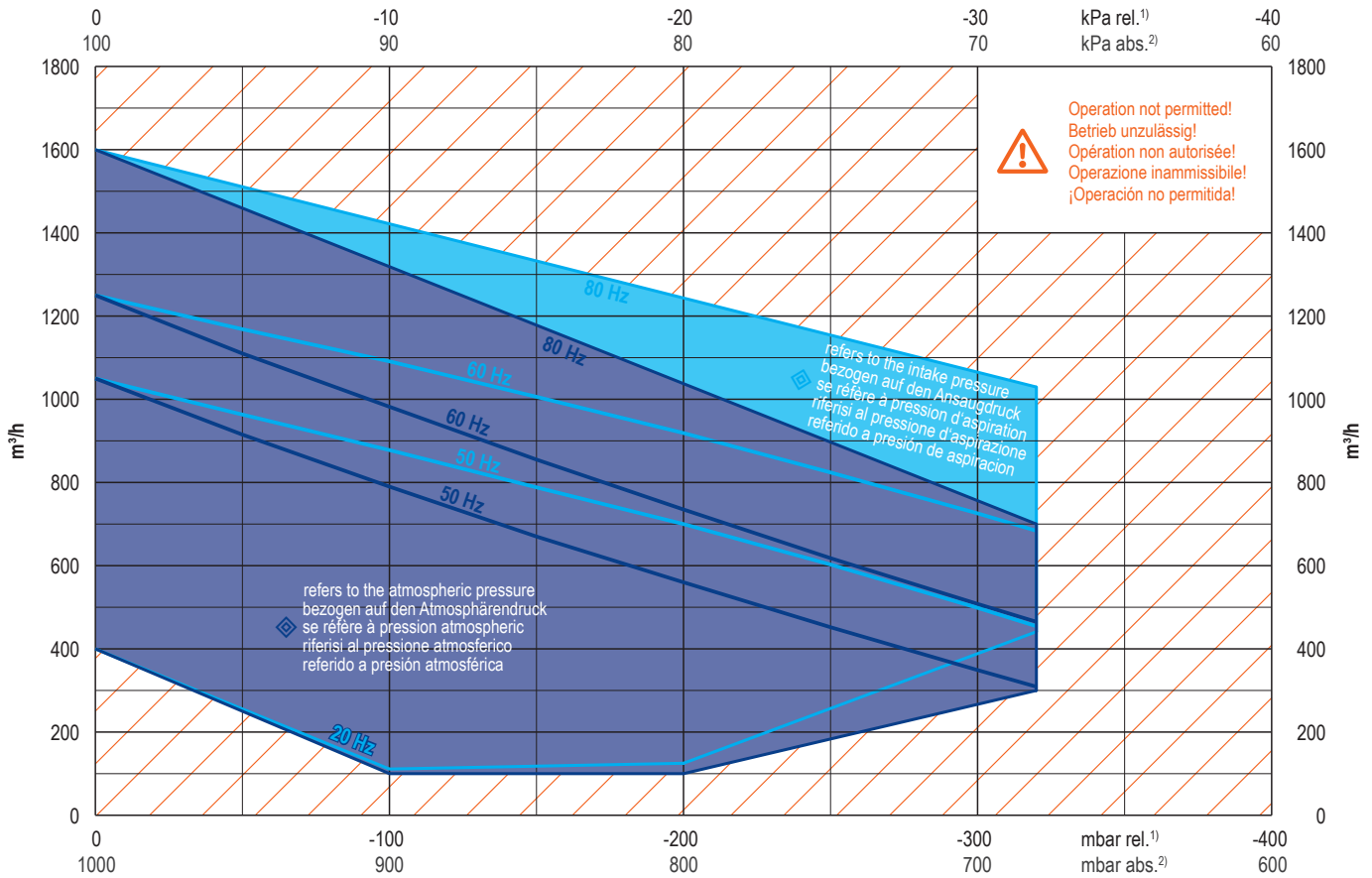
- | | | |
|---|---|---|
| 1 Vacuum connection
Sauganschluss
Raccord vide
Raccordo aspirazione
Conexión de vacío | 2 Pressure connection
Druckanschluss
Raccord pression
Raccordo pressione
Conexión presión | 3 Rubber buffer position (optional)
Gummipufferposition (optional)
Position de tampon en caoutchouc (optionnel)
Posizione del respingente in gomma (opzionale)
Posición del tope de goma (opcional) |
|---|---|---|

m ³ /h max.	mbar rel. max.	Hz	kg	dB(A) ¹⁾
1600	-320	20-80	188	78.7 (-234 mbar)

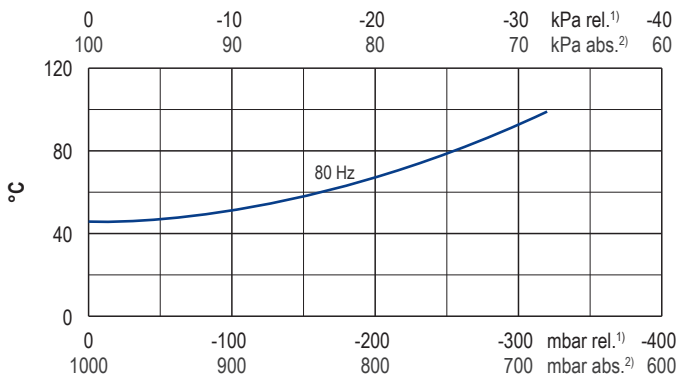
Ⓜ	75 Hz				87 Hz				IP54 • ISO H • PTC	№
	kW	V ±10%	min ⁻¹	A	kW	V ±10%	min ⁻¹	A		
3~	26.0	400	4420	48.5	26.0	400	5130	48.0	4391526516905	

- | | | | | |
|--|---|---|--|--|
| 1) DIN EN ISO 3744 (KpA = 3 dB(A))
interval of 1 m, at medium load, both
connection sides piped | DIN EN ISO 3744 (KpA = 3 dB(A))
Abstand von 1 m, bei mittlerer
Belastung, beide Seiten abgeleitet | DIN EN ISO 3744 (KpA = 3 dB(A))
intervalle de 1 m, à régime moyen,
avec dérivation des deux côtés | DIN EN ISO 3744 (KpA = 3 dB(A))
intervallo di 1 m, a medio regime,
entrambi i lati derivati | DIN EN ISO 3744 (KpA = 3 dB(A))
intervalo de 1 m, en media carga,
derivados de ambos lados |
| * Device dimensions without
pedestal under the silencer,
with rubber buffers on the
enclosure cover | Geräteabmaße ohne Standfuß
unter den Schalldämpfern,
mit Gummipuffern am
Gehäusedeckel | Dimension d'appareil sans pieds
sous les silencieux,
avec tampons en caoutchouc sur
le couvercle | Dimensioni del dispositivo senza
piedistallo sotto gli insonorizzatori,
con respingenti in gomma sul
coperchio dell'alloggiamento | Dimensiones del aparato sin pie bajo
los silenciadores,
con toques de goma en la tapa de la
carcasa |
| ▪ Dimensions in mm | Maßangaben in mm | Mesures en mm | Misure in mm | Dimensiones en mm |

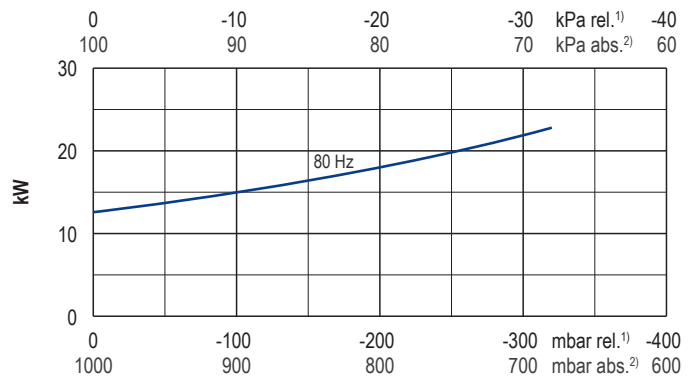
Suction air rate • Saugluftmenge • Débit d'air aspiré • Volume d'aria aspirata • Volumen de aire aspirado



Exhaust air temperature • Ablufttemperatur • Température d'air à l'échappement
Temperatura dell'aria scarica • Temperatura del aire de escape



Motor shaft power • Wellenleistung • Puissance du moteur axe
Potenza del motore albero • Capacidad de eje del motor



1) relative relativ relatif relativo relativa
2) absolute absolut absolu assoluto assoluta

▪ Reference data Bezugsdaten Référence Riferimento Referencia 1000 mbar,
(atmosphere) (Atmosphäre) (atmosphère) (atmosfera) (atmosférica) 20° C
▪ Tolerance Toleranz Tolérance Tolleranza Tolerancia ±10 %

Variants/Accessories

- with external suction filter
- without pedestal under the silencers, with rubber buffers on the enclosure cover

Performance data / dimensions can differ
Combinations on request

Varianten/Zubehör

- mit externem Ansaugfilter
- ohne Standfuß unter den Schalldämpfern, mit Gummipuffern am Gehäusedeckel

Leistungsdaten / Abmessungen können abweichen
Kombinationen auf Anfrage

Variantes/Accessoires

- avec filtre d'aspiration externe
- sans pieds sous les silencieux, avec tampons en caoutchouc sur le couvercle

Données de performance / mesures peuvent différer
Combinaisons sur demande

Varianti/Accessori

- con filtro di aspirazione esterno
- senza piedistallo sotto gli insonorizzatori, con respingenti in gomma sul coperchio dell'alloggiamento

Dati di performance / misure possono differire
Combinazioni su richiesta

Variantes/Accesorios

- con filtro de aspiración externo
- sin pie bajo los silenciadores, con topes de goma en la tapa de la carcasa

Datos de rendimiento / dimensiones pueden diferir
Combinaciones a petición