

FM 2-25 DPM – FM 2-160 DPM

Medical filters

- bacteria filtration rate 0,0001 %
- max. operating temperature 60°C, lacquer-finished in RAL 9003 (white)

Medizin-Filter

- Bakterienfiltration 0,0001 %
- max. Betriebstemperatur 60°C, Lackierung in RAL 9003 (weiß)

Filtre à usage médical

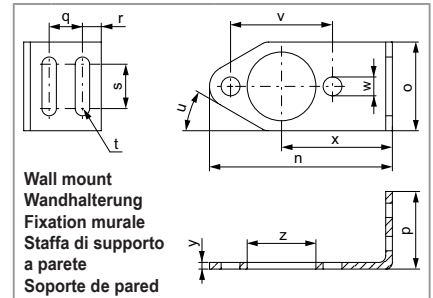
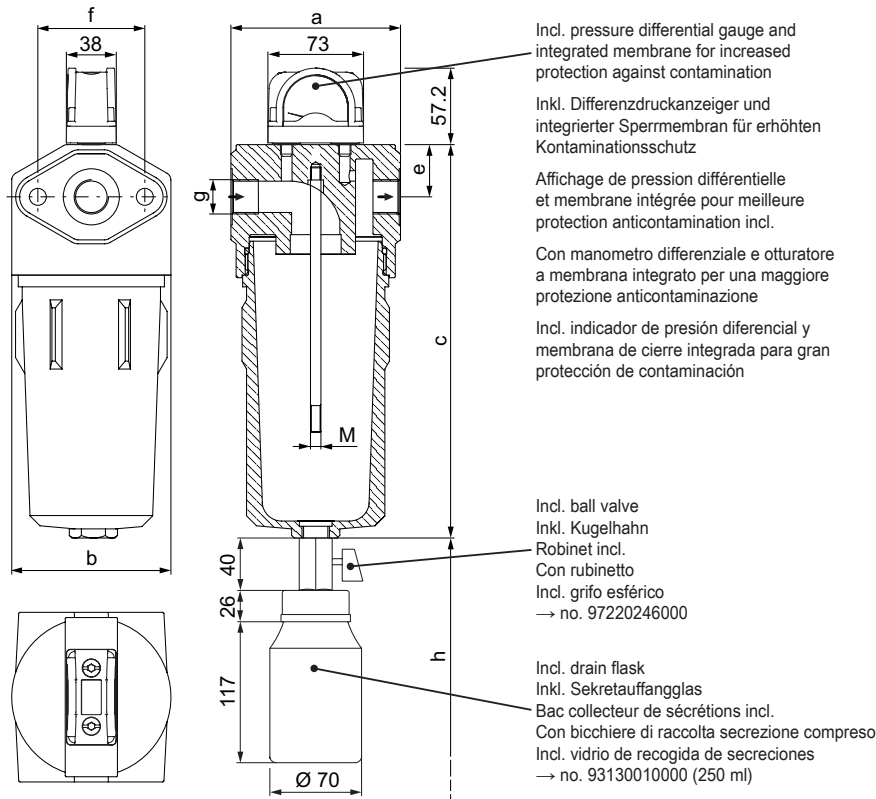
- filtration des bactéries 0,0001 %
- température max. de service 60°C, peinture RAL 9003 (blanc)

Filtro per applicazioni medicali

- infiltrazione batterica 0,0001 %
- pressione d'esercizio max. 60°C, verniciature in RAL 9003 (bianco)

Filtro de medicina

- filtración de bacterias del 0,0001 %
- temperatura de funcionamiento máx. 60 °C, lacado en RAL 9003 (blanco)



	for • für • pour • per • para	
	FM 2-70 DPM no. 76930307000*	FM 2-80 DPM ... 2-130 DPM no. 76930313000*
n	82.5	125
o	40	75
p	35	50
q	15	16
r	8.5	15
s	20	40
t	R3.25	R4.25
u	30°	45°
v	46	82
w	8.5	13
x	50	70
y	3	4
z	31	65

* 2 pieces • Stück • pièces • pezzi • piezas

	[m³/h] nominal	[m³/h] max.	[m³/h] atm.	[mm]							Order No. Bestell-Nr. Référence Codice d'ord N.º de pedido FM 2-...DPM	Replacement cartridge Ersatzpatrone Cartouche de remplacement Sostituzione della cartuccia Cartucho de recambio FM 2-...DPM	Replacement cartridge ²⁾ Ersatzpatrone ²⁾ Cartouche de remplacement ²⁾ Sostituzione della cartuccia ²⁾ Cartucho de recambio ²⁾ FM 2-...DPM ²⁾	
	(-677 mbar)	(-917 mbar)	g	a	b	c	e	f	h ¹⁾	M				
FM 2-70 DPM	45	150	15	1/2"	90	80	281	21	46	160	M6	74007007001	90951007001	90951005000 (FM 25 DPM)
FM 2-80 DPM	45	150	15	3/4"	130	122	332	40	82	260	M8	74007008001	90951009001	90951005000 (FM 50 DPM)
FM 2-90 DPM	84	280	28	3/4"	130	122	332	40	82	260	M8	74007009001	90951009001	90951007001 (FM 70 DPM)
FM 2-110 DPM	150	500	50	1"	130	122	478	40	82	310	M8	74007011001	90951011001	90951009001 (FM 90 DPM)
FM 2-120 DPM	225	750	75	1 1/4"	130	122	482	40	82	390	M8	74007012001	90951013001	90951011001 (FM 110 DPM)
FM 2-130 DPM	270	900	90	1 1/2"	130	122	545	40	82	435	M8	74007013001	90951013001	90951013001 (FM 120 DPM)
FM 2-140 DPM	420	1400	140	2"	184	164	704	51	-	490	M10	74007014001	90951014001	90951013001 (FM 130 DPM)
FM 2-160 DPM	510	1700	170	2"	184	164	704	51	-	560	M10	74007016001	90951016001	90951014001 (FM 140 DPM)
														90951016001 (FM 160 DPM)
														90951017001 (FM 170 DPM)

- 1) Space for removing filter cartridge (removal height) Platz für Filterpatronenwechsel (Ausbauhöhe) Espace pour enlever la cartouche de filtre (hauteur de dégagement) Spazio per la rimozione della cartuccia del filtro (quota di smontaggio) Espacio para quitar el cartucho del filtro (altura de desmontaje)
- 2) FM 25 DPM - FM 170 DPM Filter housing no longer available! FM 25 DPM - FM 170 DPM Filtergehäuse nicht mehr lieferbar! FM 25 DPM - FM 170 DPM Boîte de filtre n'est plus disponible! FM 25 DPM - FM 170 DPM Contenitore filtro non è più disponibile! FM 25 DPM - FM 170 DPM Carcasa de filtro ya no está disponible!

• Dimensions in mm Maßangaben in mm Mesures en mm Misure in mm Dimensiones en mm