

## FTS 68 – FTS 850

### Liquid separators

- removes liquids and solids separation reliably from the suction air
- effectiveness 99%

### Flüssigkeitsabscheider

- entfernt Flüssigkeiten und feste Stoffe zuverlässig aus der Saugluft
- Effektivität 99%

### Séparateurs de liquide

- sépare de manière fiable les liquides et solides de l'air aspiré
- efficacité 99%

### Separatori di liquido

- separa in maniera affidabile liquidi e solidi dall'aria aspirata
- efficacia del 99%

### Separadores de líquidos

- elimina líquidos y materiales consistentes del aire de aspiración
- eficacia 99 %



#### Features:

- liquid and solid separation
- 99% liquid removal efficiency
- protects pump from corrosion and premature failure
- integrated stainless steel ball float
- liquid drain port 1/2"
- with transparent enclosure for visual filter monitoring

#### Eigenschaften:

- Filtrierung von flüssigen und festen Stoffen
- Abscheidegrad Flüssigkeit 99%
- schützt die Pumpe vor Korrosion und vorzeitigen Ausfällen
- integrierter Kugelschwimmer (Edelstahl)
- Anschluss für Flüssigkeitsablass 1/2"
- mit transparentem Gehäuse für eine optische Filterüberwachung

#### Caractéristiques:

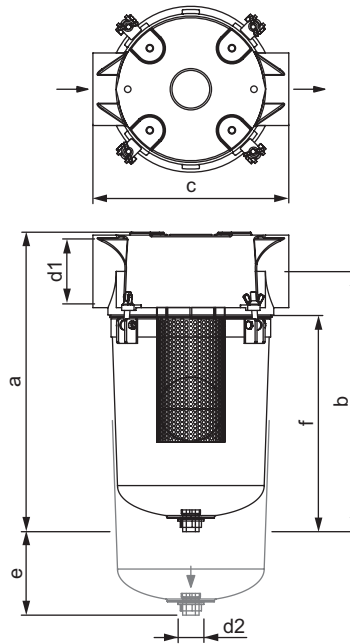
- filtration de substances liquides et solides
- degré de séparation liquide 99%
- protège la pompe de la corrosion et de panne prématurée
- flotteur sphérique intégré
- raccord purge de liquide 1/2"
- avec boîtier transparent destiné à la surveillance optique du filtre

#### Caratteristiche:

- filtraggio di materiali liquidi e solidi
- grado di separazione liquido 99%
- protegge la pompa dalla corrosione e dalle avarie
- galleggiante a sfera integrato
- raccordo scarico liquido 1/2"
- con scatola trasparente per un monitoraggio ottico del filtro

#### Características:

- filtración de materiales líquidos y consistentes
- nivel de separación de líquidos del 99 %
- protege a la bomba ante la corrosión y previene desgaste antes de tiempo
- boya esférica integrada (acero inoxidable)
- conexión con salida de líquidos 1/2"
- con carcasa transparente para una supervisión óptica del filtro



	[m <sup>3</sup> /h] Flow rate Durchfluss Débit Portata Volumen	[l] Holding capacity Fassungsvermögen Capacité Capienza Capacidad	[mm]							Order no. Bestell-Nr. Référence Codice d'ord N.º de pedido
			d1 (BSPP)	d2 (BSPT)	a	b	c	e <sup>1)</sup>	f	
<b>FTS 68</b>	68	1.6	1"	1/4"	340	303	178	228	264	74003409000
<b>FTS 102</b>	102	1.6	1 1/4"	1/4"	340	303	178	228	264	74003509000
<b>FTS 136</b>	136	1.6	1 1/2"	1/4"	340	303	178	228	264	74003609000
<b>FTS 297</b>	297	1.9	2"	1/2"	413	362	229	228	318	74003709000
<b>FTS 356</b>	356	1.9	2 1/2"	1/2"	413	362	229	228	318	74003809000
<b>FTS 510</b>	510	5.7	3"	1/2"	502	432	343	228	356	74003909000
<b>FTS 850</b>	850	5.7	4"	1/2"	502	432	343	228	356	74004109000

1) Space for removing filter cartridge (removal height)

- Dimensions in mm

Platz für Filterpatronenwechsel (Ausbauhöhe)  
Maßangaben in mm

Espace pour enlever la cartouche de filtre (hauteur de dégagement)  
Mesures en mm

Spazio per la rimozione della cartuccia del filtro (quota di smontaggio)  
Misure in mm

Espacio para quitar el cartucho del filtro (altura de desmontaje)  
Dimensiones en mm