

FK 35 – FK 1502

Filters

- filter housing incl. filter cartridge
- for compressors, a socket is needed for mounting

Filter

- Filtergehäuse inkl. Filterpatrone
- für Verdichter, zur Montage wird ein Stutzen benötigt

Filtre

- boîtier de filtre avec cartouche de filtre
- pour compresseurs, un tube est nécessaire au montage

Filtro

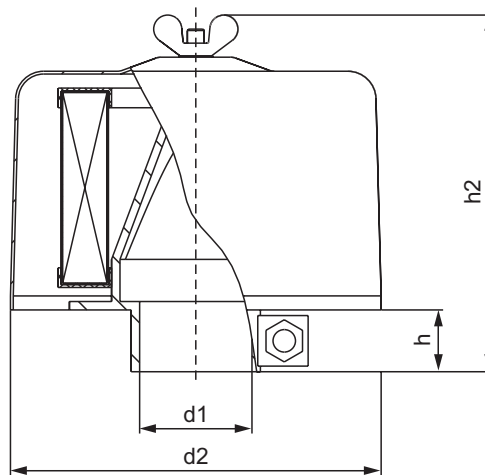
- scatola del filtro, cartuccia compresa
- per compressore, per il montaggio è necessario un raccordo

Filtro

- carcasa del filtro que incluye cartucho del filtro
- para compresores, para el montaje se necesita un empalme



Filtration efficiency (nominally)	Abscheidegrad (nominal)	Degré de filtration (nominalement)	Grado de separazione (nominalmente)	Nivel de separación (nominal)
Paper: 99% at 2 µm	Papier: 99% bei 2 µm	Papier: 99% à 2 µm	Carta: 99% a 2 µm	Papel: 99% en 2 µm
Polyester: 99% at 5 µm	Polyester: 99% bei 5 µm	Polyester: 99% à 5 µm	Poliestere: 99% a 5 µm	Poliéster: 99% en 5 µm
Filter exchange at pressure difference of 58 mbar (Polyester 52 mbar) over initial ΔP.	Filterwechsel bei Druckdifferenz von 58 mbar (Polyester 52 mbar) über Anfangs ΔP.	Changement de filtre en cas de différence de pression de 58 mbar (Polyester 52 mbar) supérieur à ΔP de début.	Cambiare il filtro in caso di differenza di pressione di 58 mbar (Poliestere 52 mbar) rispetto al ΔP iniziale.	Cambio de filtro con una diferencia de presión de 58 mbar (Poliéster 52 mbar) por encima del valor ΔP inicial.



	Paper Papier Carta Papel	Polyester Polyester Poliestere Poliéster	[m³/h] Nominal flow rate Nenndurchfluss Charge nominale Portata nominale Caudal nominal @ Δp 19 mbar	[mm]				[kg] (±15%)	Order no. Bestell-Nr. Référence Codice d'ord N.º de pedido	Replacement cartridge Ersatzpatrone Cartouche de remplacement Sostituzione della cartuccia Cartucho de recambio
				d1	d2	h	h2			
FK 35	✓		84	39.5 - 40.3	130 - 134	18 - 22	117 - 127	0.61	74000807000	84040107000
FK 35/2		✓	94	39.5 - 40.3	130 - 134	18 - 22	117 - 127	0.61	74000808000	90956100000
FK 200	✓		150	51.5 - 52.3	126 - 134	17 - 27	149 - 161	0.71	74000209000	84040209000
FK 202		✓	150	51.5 - 52.3	126 - 134	17 - 27	149 - 161	0.71	74000219000	90956200000
FK 450	✓		480	80.0 - 80.3	198 - 210	23 - 32	175 - 190	1.5	74001110000	84040910000
FK 452		✓	480	80.0 - 80.3	198 - 210	23 - 32	175 - 190	1.5	74001120000	90956300000
FK 1000	✓		900	100 - 101	280 - 295	23 - 30	210 - 220	2.4	74000512000	84040112000
FK 1002		✓	900	100 - 101	280 - 295	23 - 30	210 - 220	2.4	74000513000	90958900000
FK 1500	✓		1800	180 - 181	317 - 323	32 - 65	270 - 295	4.3	74000416000	90951700000
FK 1502		✓	1800	180 - 181	317 - 323	32 - 65	270 - 295	4.3	74000519000	90952800000

Order No. filter with screw socket (replacement screw socket) Bestell-Nr. Filter mit Schraubstutzen (Ersatz-Schraubstutzen) Référence filtre avec prise vis (prise à vis de rechange) Codice d'ord filtro con presa di vite (sostituzione vite di presa) N.º de pedido filtros con empalmes para tornillos (empalmes para tornillos de recambio)									
FK 35	1 1/4"	74000807020	(03920022000)	1 1/2"	74000807010	(03920045000)			
FK 200	2"	74000209010	(03920047000)	2 1/2"	74000209030	(74000209030)			
FK 450	2 1/2"	74001110020	(93920118000)	3"	74001110010	(73920611000)			
FK 1000	4"	74000512010	(03920067000)						
FK 1500	4"	74000415010	(38318016912)						
FK 1502	4"	74000519010	(38318016912)						

• Dimensions in mm Maßangaben in mm Mesures en mm Misure in mm Dimensiones en mm